



# РУКОВОДСТВО ПО ЭКСПЛУАТАЦИИ

## Посудомоечная машина

**FULGOR**  
MILANO

**FDW 8292**

**FDW 8293**

**FDW 9093**



## СОДЕРЖАНИЕ

<b>1</b>	<b>Описание управления</b>	<b>3</b>
<b>2</b>	<b>Руководство по эксплуатации</b>	<b>14</b>
<b>3</b>	<b>Чистка и техническое обслуживание</b>	<b>29</b>
<b>4</b>	<b>Поиск и устранение неисправностей</b>	<b>33</b>

Благодарим Вас за выбор данного прибора.

Рекомендуем внимательно ознакомиться с данным Руководством; оно содержит все необходимые указания для безопасной, правильной и удобной эксплуатации посудомоечной машины.

Соблюдение указаний по чистке, приведенных в данном документе, позволит сохранять высочайшую работоспособность посудомоечной машины в течение длительного времени.



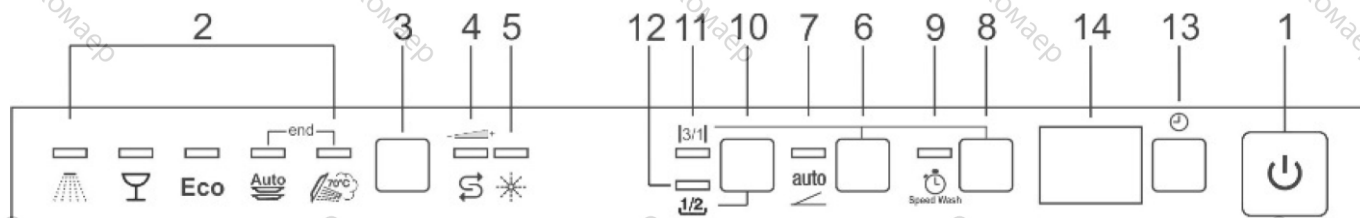
### **РУКОВОДСТВО ПО ЭКСПЛУАТАЦИИ:**

*содержит рекомендации по использованию прибора, описание способов управления и процедур очистки и технического обслуживания.*

# 1 ОПИСАНИЕ УПРАВЛЕНИЯ

## 1.1 Верхняя панель управления

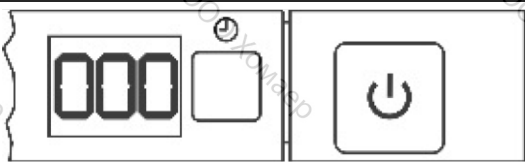
Все элементы управления посудомоечной машиной расположены на верхней панели. Включение, настройка программ, отключение и выполнение прочих процедур возможно только при открытой дверце прибора.



1	<b>КНОПКА ВКЛ/ОТКЛ.</b> Данная кнопка предназначена для включения и отключения прибора.
2	<b>ИНДИКАТОРЫ ВЫБРАННЫХ ПРОГРАММ</b> Данные индикаторы указывают на выбранные программы и на наличие аварий (см. главу "Поиск и устранение неисправностей").
3	<b>КНОПКА ВЫБОРА ПРОГРАММЫ</b> Выбор требуемой программы осуществляется последовательным нажатием данной кнопки.
4	<b>ИНДИКАТОР НАСТРОЙКИ ЖЕСТКОСТИ ВОДЫ</b> Мигание индикатора указывает на то, что прибор находится в режиме "настройки жесткости воды".
4	<b>ИНДИКАТОР ПОТРЕБНОСТИ В СОЛИ</b> (только в некоторых моделях) Включение индикатора  указывает на потребность в специальной соли для посудомоечных машин.
5	<b>ИНДИКАТОР ПОТРЕБНОСТИ В ОПОЛАСКИВАТЕЛЕ</b> (только в некоторых моделях) Включение данного индикатора указывает на отсутствие ополаскивателя.
6	<b>КНОПКА РЕЖИМА ЭНЕРГОСБЕРЕЖЕНИЯ И ДОПОЛНИТЕЛЬНЫХ ФУНКЦИЙ</b> (см. раздел "ДОПОЛНИТЕЛЬНЫЕ ФУНКЦИИ") Данная кнопка предназначена для включения/отключения дополнительных функций.
7	<b>ИНДИКАТОР РЕЖИМА ЭНЕРГОСБЕРЕЖЕНИЯ</b> Данный индикатор указывает на то, что режим включен.
8	<b>КНОПКА ДОПОЛНИТЕЛЬНЫХ ПРОГРАММ И ФУНКЦИЙ</b> (см. раздел "ДОПОЛНИТЕЛЬНЫЕ ФУНКЦИИ") Данная кнопка предназначена для выбора дополнительных программ (см. таблицу).
9	<b>ИНДИКАТОР ДОПОЛНИТЕЛЬНОЙ ПРОГРАММЫ</b> Данный индикатор указывает на то, что активирована одна из дополнительных программ (см. таблицу).
10	<b>КНОПКА РЕЖИМА ПОЛОВИННОЙ ЗАГРУЗКИ</b> Данная кнопка предназначена для включения режима половинной загрузки.

11	<b>ИНДИКАТОР ФУНКЦИИ "3-в-1" (ДОПОЛНИТЕЛЬНАЯ ФУНКЦИЯ)</b> Данный индикатор указывает на то, что режим включен.
12	<b>ИНДИКАТОР РЕЖИМА ПОЛОВИННОЙ ЗАГРУЗКИ</b> Данный индикатор указывает на то, что режим включен.
13	<b>КНОПКА ОТЛОЖЕННОГО СТАРТА</b> Данная кнопка предназначена для задания задержки начала программы.
14	<b>ИНФОРМАЦИОННЫЙ ДИСПЛЕЙ</b>

**ПРИМЕЧАНИЕ!** Используемые значки и их стили приведены для справки и могут отличаться в зависимости от модели и версии прибора.

Отображаемая информация	
Продолжительность выбранной программы	Да
Время до окончания программы	Да
Отложенный старт	1-24 ч
Сообщение о неисправности	Err

## ВЫБОР ПРОГРАММЫ МОЙКИ И ВКЛЮЧЕНИЕ

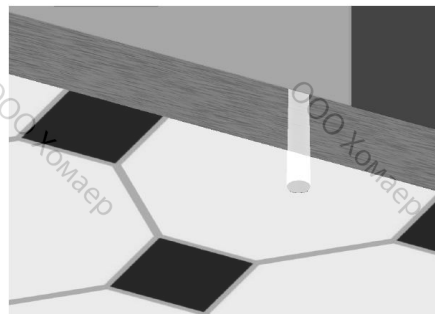
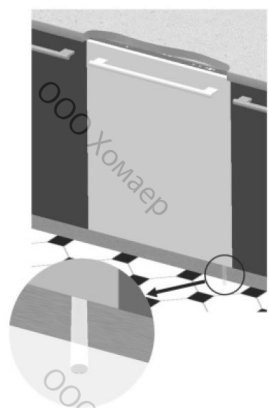
Для выбора наиболее подходящей программы для мойки посуды см. приведенную ниже таблицу, в которой указаны программы в соответствии и типом посуды и степенью загрязнения.

После определения наиболее подходящей программы мойки по таблице:






- Нажмите кнопку **ВКЛ/ОТКЛ. (1)** и дождитесь загорания **ИНДИКАТОРА ВЫБРАННОЙ ПРОГРАММЫ (2)**.
- Нажмите и удерживайте кнопку **ВЫБОРА ПРОГРАММЫ (3)**, пока не загорится индикатор требуемой программы.
- Закройте дверцу; программа запустится примерно через **2 минуты**. Во время работы прибора **ИНДИКАТОР** соответствующей программы будет мигать (указывая на выполнение программы).

## ИНДИКАТОР ВЫПОЛНЕНИЯ ПРОГРАММЫ (только в некоторых моделях)

Во время выполнения программы на пол с правой стороны дверцы прибора будет проецироваться мигающий световой сигнал. После завершения программы сигнал погаснет в целях сокращения энергопотребления в режиме ожидания.




# FDW 8293 и FDW 9093

НОМЕР И ЗНАЧОК ПРОГРАММЫ	ПОСУДА И СТОЛОВЫЕ ПРИБОРЫ	ЭТАПЫ ПРОГРАММЫ	ПРОДОЛЖИТЕЛЬНОСТЬ	ПОТРЕБЛЕНИЕ	
			МИНУТЫ (1)	ВОДА, л	ЭЛ. ЭНЕРГИЯ, кВт*ч (1)
<b>1</b> ЗАМАЧИВАНИЕ 	Кастрюли и тарелки в ожидании завершения загрузки.	Предварительная мойка холодной водой	15	3,5	0,02
<b>2</b> СТЕКЛО 	Слабо загрязненная стеклянная, хрустальная или керамическая посуда.	Мойка при 45 °С Ополаскивание холодной водой Ополаскивание при 70 °С Сушка	65	9,5	1,10
<b>3</b> ЭКО (*) 	Средне загрязненная посуда, в том числе с засохшими остатками пищи.	Мойка при 45 °С Ополаскивание холодной водой Ополаскивание при 55 °С Сушка	**	**	**
<b>4</b> АВТО 	Средне загрязненные кастрюли и посуда, в том числе с засохшими остатками пищи.	При выборе программы "АВТО" посудомоечная машина распознает тип загрязнения и автоматически настроит параметры режима мойки.			
<b>5</b> ГИГИЕНИЧНАЯ 	Сильно загрязненные кастрюли и посуда, в том числе с засохшими остатками пищи.	Предварительное ополаскивание горячей водой Мойка при 70 °С Ополаскивание холодной водой (2) Ополаскивание при 70 °С Сушка	145	15,5	1,70

"ГИГИЕНИЧНАЯ" программа заканчивается специальным ополаскиванием, позволяющим еще больше повысить эффективность уничтожения бактерий. Если во время выполнения этой программы произойдет понижение температуры (например, из-за открытия дверцы или исчезновения напряжения питания), то индикатор программы будет мигать, указывая на то, что эффективное уничтожение бактерий не гарантируется.

**ВАЖНО!** См. таблицу "ПРИМЕЧАНИЯ И ТЕХНИЧЕСКИЕ ХАРАКТЕРИСТИКИ" на последующих страницах.

	Цикл мойки осуществляться не будет, если дверца открыта или закрыта неплотно.
---	---

**БЫСТРЫЕ ПРОГРАММЫ**  
(см. соответствующие разделы с описанием функционирования программ)






НОМЕР И ЗНАЧОК ПРОГРАММЫ	ПОСУДА И СТОЛОВОЕ ПРИБОРЫ	ЭТАПЫ ПРОГРАММЫ	ПРОДОЛЖИТЕЛЬНОСТЬ	ПОТРЕБЛЕНИЕ	
			МИНУТЫ (1)	ВОДА, л	ЭЛ. ЭНЕРГИЯ, кВт*ч (1)
6 БЫСТРАЯ 	Слабо загрязненная посуда, моющаяся сразу после использования	Мойка при 38 °C Ополаскивание при 50 °C	27	6,5	0,70
7 ЭКО БЫСТРАЯ 	Средне загрязненная посуда, моющаяся сразу после использования	Предварительная мойка холодной водой Мойка при 60 °C Ополаскивание холодной водой Ополаскивание при 70 °C	70	12,5	1,25
8 ОБЫЧНАЯ БЫСТРАЯ 	Средне загрязненная посуда, моющаяся сразу после использования	Предварительная мойка холодной водой Мойка при 70 °C Ополаскивание холодной водой Ополаскивание при 70 °C	75	14	1,40
9 ИНТЕНСИВНАЯ БЫСТРАЯ 	Средне загрязненные кастрюли и посуда без засохших остатков пищи	Мойка при 65 °C Ополаскивание холодной водой Ополаскивание при 70 °C	50	10	1,20

**ВАЖНО!** См. таблицу "ПРИМЕЧАНИЯ И ТЕХНИЧЕСКИЕ ХАРАКТЕРИСТИКИ" на последующих страницах.




Цикл мойки осуществляться не будет, если дверца открыта или закрыта неплотно.

# FDW 8292

НОМЕР И ЗНАЧОК ПРОГРАММЫ	ПОСУДА И СТОЛОВЫЕ ПРИБОРЫ	ЭТАПЫ ПРОГРАММЫ	ПРОДОЛЖИТЕЛЬНОСТЬ	ПОТРЕБЛЕНИЕ	
			МИНУТЫ (1)	ВОДА, л	ЭЛ. ЭНЕРГИЯ, кВт*ч (1)
<b>1</b> ЗАМАЧИВАНИЕ 	Кастрюли и тарелки в ожидании завершения загрузки.	Предварительная мойка холодной водой	15	3,5	0,02
<b>2</b> СТЕКЛО 	Слабо загрязненная стеклянная, хрустальная или керамическая посуда.	Мойка при 45 °С Ополаскивание холодной водой Ополаскивание при 70 °С Сушка	65	9,5	1,10
<b>3</b> ЭКО (*)  EN 50242	Средне загрязненная посуда, в том числе с засохшими остатками пищи.	Предварительная мойка холодной водой Мойка при 45 °С Ополаскивание при 55 °С Сушка	**	**	**
<b>4</b> АВТО 	Средне загрязненные кастрюли и посуда, в том числе с засохшими остатками пищи.	При выборе программы "АВТО" посудомоечная машина распознает тип загрязнения и автоматически настроит параметры режима мойки.			
<b>5</b> ГИГИЕНИЧНАЯ 	Сильно загрязненные кастрюли и посуда, в том числе с засохшими остатками пищи.	Предварительное ополаскивание горячей водой Мойка при 70 °С Ополаскивание холодной водой (2) Ополаскивание при 70 °С Сушка	145	15,5	1,70

"ГИГИЕНИЧНАЯ" программа заканчивается специальным ополаскиванием, позволяющим еще больше повысить эффективность уничтожения бактерий. Если во время выполнения этой программы произойдет понижение температуры (например, из-за открытия дверцы или исчезновения напряжения питания), то индикатор программы будет мигать, указывая на то, что эффективное уничтожение бактерий не гарантируется.

**ВАЖНО!** См. таблицу "ПРИМЕЧАНИЯ И ТЕХНИЧЕСКИЕ ХАРАКТЕРИСТИКИ" на последующих страницах.

	Цикл мойки осуществляться не будет, если дверца открыта или закрыта неплотно.
---	---

**БЫСТРЫЕ ПРОГРАММЫ**  
(см. соответствующие разделы с описанием функционирования программ)

НОМЕР И ЗНАЧОК ПРОГРАММЫ	ПОСУДА И СТОЛОВОЕ ПРИБОРЫ	ЭТАПЫ ПРОГРАММЫ	ПРОДОЛЖИТЕЛЬНОСТЬ	ПОТРЕБЛЕНИЕ	
			МИНУТЫ (1)	ВОДА, л	ЭЛ. ЭНЕРГИЯ, кВт*ч (1)
6 БЫСТРАЯ 	Слабо загрязненная посуда, моющаяся сразу после использования	Мойка при 38 °C Ополаскивание при 50 °C	27	6,5	0,70
7 ЭКО БЫСТРАЯ 	Средне загрязненная посуда, моющаяся сразу после использования	Предварительная мойка холодной водой Мойка при 60 °C Ополаскивание холодной водой Ополаскивание при 70 °C	70	12,5	1,25
8 ОБЫЧНАЯ БЫСТРАЯ 	Средне загрязненная посуда, моющаяся сразу после использования	Предварительная мойка холодной водой Мойка при 70 °C Ополаскивание холодной водой Ополаскивание при 70 °C	75	14	1,40
9 ИНТЕНСИВНАЯ БЫСТРАЯ 	Средне загрязненные кастрюли и посуда без засохших остатков пищи	Мойка при 65 °C Ополаскивание холодной водой Ополаскивание при 70 °C	50	10	1,20

**ВАЖНО!** См. таблицу "ПРИМЕЧАНИЯ И ТЕХНИЧЕСКИЕ ХАРАКТЕРИСТИКИ" на последующих страницах.



Цикл мойки осуществляться не будет, если дверца открыта или закрыта неплотно.



## ПРИМЕЧАНИЯ И ТЕХНИЧЕСКИЕ ХАРАКТЕРИСТИКИ

Программу замачивания следует запускать **только** в режиме половинной загрузки.  
 В программе замачивания дополнительные функции **не используются**.  
 Функция **ЭНЕРГОСБЕРЕЖЕНИЯ** не используется в программах **замачивания, гигиеничная+** и других программах, **в которых не предусмотрен** завершающий этап сушки.

*	Стандартная программа по <b>EN 50242</b> . Если возможно, то режим <b>ЭНЕРГОСБЕРЕЖЕНИЯ</b> следует <b>включить</b> .
**	См. прилагаемый информационный лист.
***	Программа по <b>МЭК/DIN</b> . Если возможно, то режим <b>ЭНЕРГОСБЕРЕЖЕНИЯ</b> следует <b>включить</b> .
****	Программа для лабораторий: Моющее средство: <b>20 г в дозатор + 10 г в дверцу</b> или таблетку. <b>Конфигурация:</b> см. фотографии в разделе "Использование корзин".
(1)	Продолжительность цикла и энергопотребление может отличаться в зависимости от свойств воды и температуры в помещении, а также от типа и количества посуды.
(2)	1 или 2 цикла ополаскивания холодной водой в зависимости от модели.

**ТЕХНИЧЕСКИЕ ДАННЫЕ**, по которым определена **ЭНЕРГЕТИЧЕСКАЯ МАРКИРОВКА** посудомоечной машины:

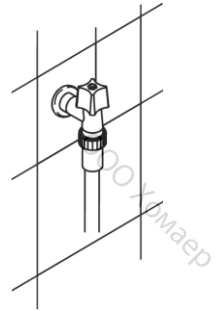
- Годовое энергопотребление указано для **280 стандартных циклов мойки** холодной водой в режиме с низким энергопотреблением. Фактическое потребление зависит от характера использования прибора.
- Расход воды указан для **280 стандартных циклов мойки**. Фактическое потребление зависит от характера использования прибора.
- Информация относится к программе по **стандарту EN 50242** (указано в таблице программ), которая является наиболее эффективной с точки зрения соотношения потребления воды и электроэнергии. Данная программа рекомендуется для посуды со средним уровнем загрязнения.
- Класс энергоэффективности процесса сушки определен по шкале от **"G"** (минимальная эффективность) до **"A"** (максимальная эффективность).

## 1.2 Программы мойки




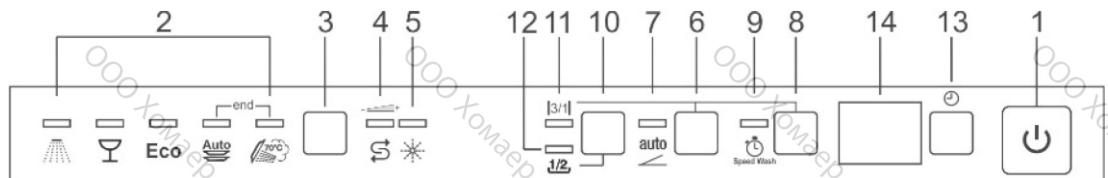
**Перед запуском программы мойки убедитесь в следующем:**

- Кран подачи воды **открыт**.
- В баке системы умягчителя воды **имеется восстановительная соль**.
- В **дозатор** добавлено надлежащее количество моющего средства.
- Корзины загружены **надлежащим образом**.
- Разбрызгиватели **вращаются свободно** и беспрепятственно.
- Дверца посудомоечной машины **плотно закрыта**.



### ФУНКЦИИ БЫСТРЫХ ПРОГРАММ

Выбор этой функции с любой из программ мойки (кроме замачивания) позволяет **СОКРАТИТЬ** продолжительность цикла на величину от 10 % до 55 % в зависимости от выбранной программы. Для включения этой функции нажмите кнопку **ФУНКЦИИ БЫСТРЫХ ПРОГРАММ**  (загорится индикатор) после выбора требуемой программы. Функция автоматически отключится после завершения программы мойки.

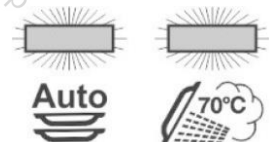


### РЕЖИМ ЭНЕРГОСБЕРЕЖЕНИЯ

Данный режим может быть включен вместе с программой мойки для дополнительного **уменьшения энергопотребления**. В целях увеличения эффективности сушки специальное устройство автоматически плавно приоткрывает дверцу на несколько сантиметров. Это обеспечивает прекрасные результаты сушки и более точное регулирование температуры промывки, которая может поддерживаться низкой в целях значительной **экономии энергии**.

При открытии дверцы прибор подает короткий **звуковой сигнал** и индикаторы **4 и 5 начинают мигать**, указывая на завершение цикла мойки.

Функция **энергосбережения** активируется **автоматически каждый раз** при выборе программы мойки (кроме программ, не предусматривающих завершающего цикла сушки; см. таблицу программ) и может быть отключена до старта программы.



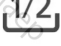
auto

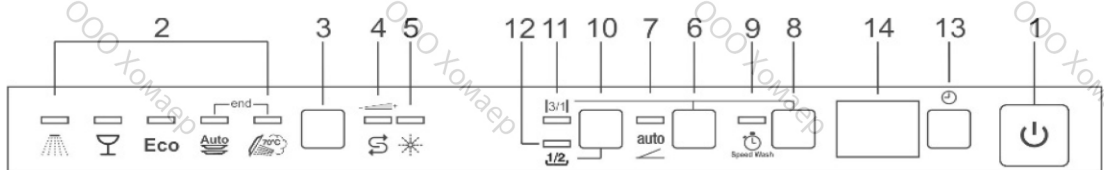


При активации программы убедитесь, что **открытию дверцы ничего не препятствует**. Не оставляйте перед дверцей посторонние предметы, способные помешать ее открытию. **Не закрывайте дверцу, если она открылась автоматически** - это может повредить приводной механизм. Дождитесь возврата приводного механизма в начальное положение, прежде чем открывать и закрывать дверцу.



### ПОЛОВИННАЯ ЗАГРУЗКА

Функция "половинной загрузки", активируемая кнопкой , полезна в ситуациях, когда требуется помыть небольшое количество посуды. Она экономит воду и электроэнергию, а также сокращает продолжительность программы. Разместите посуду в обеих корзинах, затем добавьте моющее средство в дозатор в количестве, меньшем, чем для полной загрузки.



### ДОПОЛНИТЕЛЬНАЯ ФУНКЦИЯ "3-в-1"

Одновременно нажмите кнопки **6 и 8** (кнопка **ДОПОЛНИТЕЛЬНЫХ ПРОГРАММ** + кнопка функции **ЭНЕРГОСБЕРЕЖЕНИЯ**) для активации функции "3-в-1"; загорятся соответствующие индикаторы, подтверждая выбор. Данная функция предназначена для использования моющих средств, в состав которых входит соль и ополаскиватель и известных на рынке как "3-в-1", "тройного действия" и т.д. При активации данной функции соль и ополаскиватель, содержащиеся в посудомоечной машине, использоваться не будут, так как они уже содержатся в моющем средстве.

**ПРИМЕЧАНИЕ:** даже при активации функции "3-в-1", индикаторы потребности в соли/ополаскивателе будут гореть, если соответствующие контейнеры пусты.

**ВАЖНО!** Данная функция **будет активной** до тех пор, пока она не будет **отключена** путем одновременного нажатия кнопок **6 и 8**; после этого индикатор функции погаснет.



*Средства "3-в-1" не подходят для использования с очень жесткой водой. Таким образом, если жесткость воды установлена на значение **выше, чем Н3**, то индикатор функции "3-в-1" будет мигать, указывая на **ошибку настройки**. Это не препятствует использованию данной функции, но несколько ухудшает результаты мойки.*



## ОТЛОЖЕННЫЙ СТАРТ

Включение посудомоечной машины может быть отложено, если требуется, чтобы она работала в определенное время суток (например, ночью). Для активации опции нажмите кнопку **"ОТЛОЖЕННЫЙ ПУСК" (13)** – на дисплее (14) отобразится **задержка в 1 час**. Удерживайте кнопку, чтобы задать требуемую задержку, максимальное значение которой может составлять **9, 12 или 24 часа в зависимости от модели**.

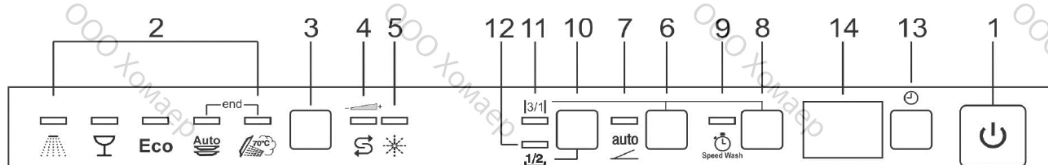
При закрытии дверцы запустится программа предварительной мойки посуды и заданная задержка вступит в силу.

## ОТМЕНА ТЕКУЩЕЙ ПРОГРАММЫ

- Для отмены текущей программы откройте дверцу, затем нажмите и несколько секунд удерживайте кнопку **ВЫБОРА ПРОГРАММЫ (3)**, пока одновременно не загорятся **индикаторы программ 4 и 5** (на дисплее появится сообщение "end" (конец)).



- Закройте дверцу.
- Приблизительно через 1 минуту посудомоечная машина завершит текущий цикл.



## ИЗМЕНЕНИЕ ПРОГРАММЫ

Для изменения выполняющейся программы просто откройте дверцу и выберите новую программу. После закрытия дверцы посудомоечная машина автоматически начнет выполнять новую программу.



### ЭКОНОМИЯ ЭНЕРГИИ! ... И ЗАЩИТА ОКРУЖАЮЩЕЙ СРЕДЫ

- Старайтесь загружать посудомоечную машину **полностью**.
- Не мойте посуду проточной водой.
- Используйте программы, **наиболее полно соответствующие** типу загрузки.
- Не выполняйте предварительное ополаскивание.
- При возможности, подсоедините посудомоечную машину к источнику горячей воды температурой до 60 °С.

### УМЕНЬШЕНИЕ РАСХОДА МОЮЩЕГО СРЕДСТВА! ... И ЗАЩИТА ОКРУЖАЮЩЕЙ СРЕДЫ

Фосфаты, содержащиеся в моющих средствах для посуды, могут нанести ущерб окружающей среде. Во избежание чрезмерного расхода моющего средства и для снижения энергопотребления соблюдайте следующие рекомендации:

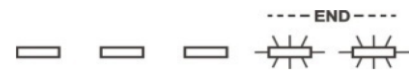
- отделяйте** посуду, требующую осторожного обращения, от посуды, более стойкой к воздействию агрессивных моющих средств и высоких температур;
- не наносите** моющее средство непосредственно на посуду.



При открытии дверцы во время выполнения программы, последняя будет прервана. Мигание соответствующего индикатора и звуковой сигнал будут указывать на то, что цикл не завершен. Чтобы возобновить программу, следует подождать около **1 минуты**, прежде, чем закрывать дверцу. После закрытия дверцы программа продолжит выполняться с того момента, когда она была прервана. Это действие следует выполнять **только в случае крайней необходимости**, так как оно может вызвать проблемы при выполнении программы.

### ЗАВЕРШЕНИЕ ЦИКЛА

После завершения цикла мойки прибор подаст короткий звуковой сигнал и **индикаторы** программ **4** и **5** начнут мигать (на дисплее появится сообщение "end" (конец)).



Для отключения посудомоечной машины откройте дверцу и нажмите кнопку **ВКЛ/ОТКЛ. (1)**.

### УПРАВЛЕНИЕ ЭНЕРГОПОТРЕБЛЕНИЕМ

После **5 минут простоя** (цикл мойки завершен, остановлен или задан, но не запущен) посудомоечная машина переключается в **режим ожидания** в целях снижения энергопотребления.

В этом режиме элементы управления (индикаторы или дисплей, в зависимости от модели) гаснут и **кратковременно загораются каждые 5 с**.

### ИЗВЛЕЧЕНИЕ ПОСУДЫ

По завершении цикла мойки подождите не менее **20 минут**, прежде, чем извлекать посуду - дождитесь ее остывания. Во избежание падения капель с верхней корзины на посуду, расположенную в нижней корзине рекомендуется сначала разгрузить **нижнюю корзину** и только после этого верхнюю.

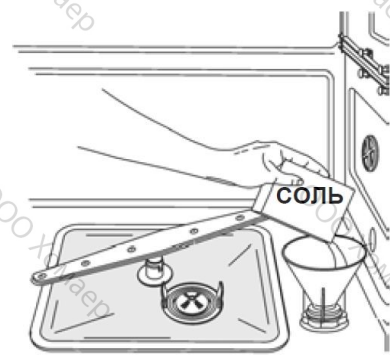
## 2 РУКОВОДСТВО ПО ЭКСПЛУАТАЦИИ

После надлежащего монтажа посудомоечной машины, выполните следующие подготовительные действия:

- настройте систему умягчения воды;
- добавьте соль для посудомоечных машин;
- добавьте ополаскиватель и моющее средство.

### 2.1 Использование системы умягчения воды

Соли жесткости, содержащиеся в воде (жесткость воды), могут осаждаться на сухой посуде в виде белого известкового налета, ухудшая ее внешний вид с течением времени. Посудомоечная машина оснащена автоматической системой умягчения воды, использующей специальную соль для понижения жесткости воды. По умолчанию жесткости воды задан уровень **3** (средняя жесткость).



При использовании воды средней жесткости резервуар для соли следует наполнять приблизительно через **20 циклов мойки**.

Вместимость резервуара для соли составляет примерно **1,7 кг** зерновой соли. Данный резервуар расположен в нижней части посудомоечной машины. Снимите нижнюю корзину и отвинтите крышку резервуара для соли, поворачивая ее против часовой стрелки, затем через воронку, входящую в комплект поставки посудомоечной машины, заполните резервуар солью. Перед установкой крышки на место удалите все крупинки соли вокруг отверстия.



- При первом использовании посудомоечной машины кроме соли в этот резервуар также следует добавить **один литр воды**.
- После каждого добавления соли необходимо убедиться, что **крышка резервуара закрыта надлежащим образом**. Вода с моющим средством не должна попадать в резервуар для соли, так как это ухудшит работу системы регенерации ионного фильтра. В этом случае гарантийные обязательства аннулируются.
- Используйте **только** специальную соль для бытовых посудомоечных машин. При использовании соли в таблетках **не заполняйте резервуар полностью**.



- **Не используйте пищевую соль**, так как она содержит нерастворимые примеси, которые, со временем, могут повредить систему умягчения воды.
- **Добавляйте соль в резервуар по мере необходимости, делая это до запуска программы мойки.** Это позволит незамедлительно удалить излишки солевого раствора; длительный контакт с соленой водой может привести к **коррозии** внутренних поверхностей резервуара.

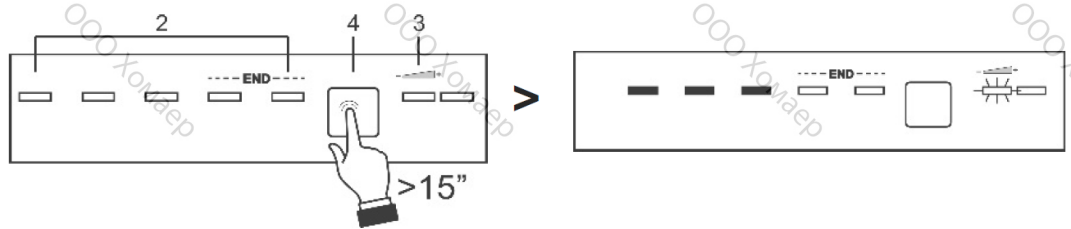


**Будьте внимательны! Не перепутайте упаковки с солью и моющим средством.** Добавление моющего средства в резервуар для соли приведет к повреждению системы умягчения воды.

### НАСТРОЙКА СИСТЕМЫ УМЯГЧЕНИЯ ВОДЫ

Посудомоечная машина оснащена устройством, позволяющим настроить систему умягчения в соответствии с жесткостью водопроводной воды. Жесткость воды задается кнопкой **ВЫБОРА ПРОГРАММЫ (3)**.

Для входа в меню настройки нажмите и более 15 с удерживайте кнопку (3). **ИНДИКАТОР НАСТРОЙКИ ЖЕСТКОСТИ ВОДЫ (4)** начнет мигать, при этом **ИНДИКАТОРЫ ВЫБРАННЫХ ПРОГРАММ (2)** будут отображать текущие настройки. При каждом нажатии на кнопку значение будет меняться согласно приведенной ниже последовательности:



## ТАБЛИЦА ЖЕСТКОСТИ ВОДЫ

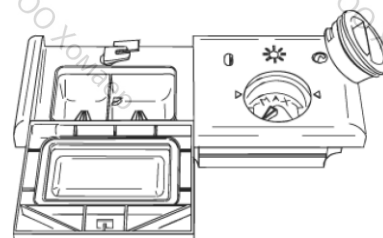
ЖЕСТКОСТЬ ВОДЫ		НАСТРОЙКА
Немецкие градусы, °dH	Французские градусы, °dF	
0-6	0-11	Индикаторы не горят (нет солей жесткости) 
7-10	12-18	Горит 1 индикатор 
11-15	19-27	Горят 2 индикатора 
16-21	28-37	Горят 3 индикатора 
22-28	38-50	Горят 4 индикатора 
29-35	51-62	Горят 5 индикаторов 
36-50	63-90	Горят 2 индикатора 

Для получения данных о жесткости воды свяжитесь с местной водоснабжающей компанией.

После настройки или отображения текущей настройки не нажимайте ни одну из кнопок в течение нескольких секунд; посудомоечная машина автоматически вернется в стандартный режим, выйдя из режима настройки.

### 2.2 Использование дозаторов для ополаскивателя и моющего средства

Дозаторы для ополаскивателя и моющего средства расположены внутри дверцы: дозатор моющего средства слева, а дозатор ополаскивателя - справа.



Перед каждым циклом мойки следует добавить требуемое количество моющего средства в дозатор моющего средства, кроме программы **ЗАМАЧИВАНИЯ**. Ополаскиватель, напротив, следует добавлять лишь при необходимости.





## ДОБАВЛЕНИЕ ОПОЛАСКИВАТЕЛЯ

Ополаскиватель предназначен для ускорения сушки посуды и предотвращения образования на ней минерального осадка; на этапе завершающей промывки он автоматически добавляется в воду из дозатора, расположенного внутри дверцы.



Порядок добавления ополаскивателя:

- Откройте дверцу.
- Поверните крышку дозатора против часовой стрелки на  $\frac{1}{4}$  оборота и снимите ее.
- Заполните дозатор ополаскивателем (около 140 мл). Отметка уровня, расположенная сбоку крышки, должна быть полностью скрыта. Добавьте ополаскиватель, если отметка уровня вновь стала видна или загорелся соответствующий индикатор.
- Установите крышку на место и закрутите ее по часовой стрелке.
- Тканевой салфеткой удалите капли ополаскивателя во избежание чрезмерного пенообразования.

## НАСТРОЙКА ДОЗАТОРА ОПОЛАСКИВАТЕЛЯ

По умолчанию на посудомоечной машине установлена средняя жесткость воды. Тем не менее, эту настройку можно изменить, установив переключатель дозатора в требуемое положение: количество подаваемого ополаскивателя прямо пропорционально положению переключателя.

- Чтобы изменить настройку дозатора, поверните крышку на  $\frac{1}{4}$  оборота против часовой стрелки и снимите ее.
- Затем, с помощью отвертки, установите переключатель дозатора в требуемое положение.
- Установите крышку на место, закрутив ее по часовой стрелке.

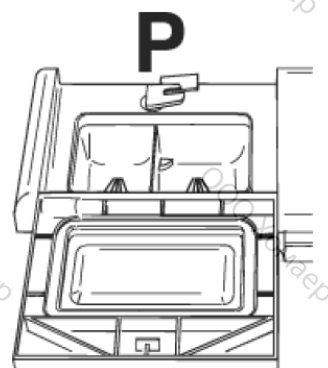
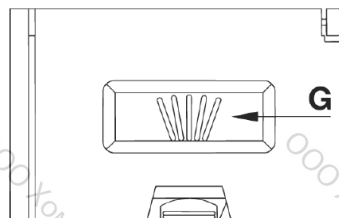
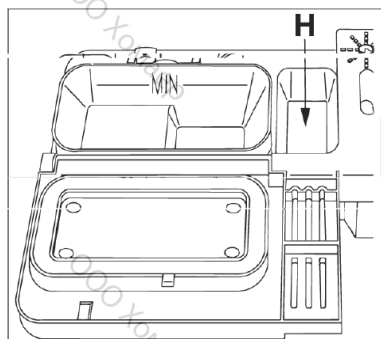


- *Количество подаваемого ополаскивателя следует **увеличить**, если вымытая посуда выглядит блекло или на ней видны круглые пятна.*
- *Если, с другой стороны, посуда липкая или на ней видны разводы, то количество подаваемого ополаскивателя следует **уменьшить**.*

## ДОБАВЛЕНИЕ МОЮЩЕГО СРЕДСТВА

Чтобы открыть крышку дозатора моющего средства мягко нажмите на зажим **Р**. Добавьте моющее средство и аккуратно закройте крышку.

Во время цикла мойки дозатор открывается автоматически.



- При выборе программы с предварительной промывкой горячей водой (см. таблицу программ), в отсек **G/H** следует добавить дополнительное количество моющего средства (в зависимости от модели).
- Используйте **только** моющие средства, специально предназначенные для посудомоечных машин. Для достижения оптимальных результатов мойки пользуйтесь качественными моющими средствами.
- Во избежание образования комочков, отрицательно влияющих на результаты мойки, моющее средство должно находиться в герметичной упаковке и храниться в сухом месте. После открытия упаковки не храните моющее средство слишком долго, так как со временем оно теряет свою эффективность.
- Не используйте моющие средства для ручного мытья посуды, так как они образуют много пены, которая может отрицательно повлиять на функционирование посудомоечной машины.
- Добавляйте только требуемое количество моющего средства. Недостаточное количество моющего средства может стать причиной неполного устранения загрязнений, в то время как избыточное его количество не улучшает результатов мойки и является расточительным.



**Добавление моющего средства, даже жидкого, в отделение для ополаскивателя может стать причиной выхода посудомоечной машины из строя.**

### 2.3 Общие указания и рекомендации



Перед первым использованием посудомоечной машины следует ознакомиться с приведенными ниже рекомендациями по типу посуды и способу ее загрузки в прибор.

Как правило, не существует ограничений по типу посуды, но в отдельных случаях параметры посуды следует учитывать.

Перед загрузкой посуды в корзины выполните следующее:

- удалите крупные остатки пищи: например, кости, рыбные косточки и т.д., которые могут засорить фильтр и повредить насос.
- замочите кастрюли или сковороды с пригоревшими частицами пищи для облегчения удаления последних, затем загрузите эту посуду в НИЖНЮЮ КОРЗИНУ.

Ополаскивать посуду под проточной водой перед загрузкой в корзины не требуется - это приводит лишь к ненужному расходу воды.

**Правильная загрузка посуды позволяет достичь оптимальных результатов мойки.**



### **ВНИМАНИЕ!**

- Убедитесь в том, что посуда прочно расположена на своих местах, не может перевернуться и не препятствует вращению разбрызгивателей во время мойки.
- Не загружайте в корзины слишком мелкие предметы, так как они могут упасть и заблокировать работу разбрызгивателей или насоса.
- Емкости, такие как чашки, кружки, бокалы и кастрюли следует всегда устанавливать дном вверх и немного под наклоном, чтобы обеспечить стекание воды из углублений.
- Не размещайте предметы один над другим или так, чтобы они перекрывали друг друга.
- Не размещайте бокалы близко друг к другу, так как они могут столкнуться и расколоться, также в местах их соприкосновения могут остаться пятна.

**УБЕДИТЕСЬ, что посуда, загружаемая в прибор, пригодна для мытья в посудомоечной машине.**

### **Посуда, не пригодная для мытья в посудомоечной машине:**

- **Деревянные тарелки и другая деревянная посуда:** может повредиться в результате воздействия высоких температур.
- **Посуда ручной работы:** редко подходит для мытья в посудомоечной машине. Может повредиться в результате воздействия горячей воды и моющего средства.
- **Пластмассовая посуда:** может потерять форму. Термостойкую пластмассовую посуду допускается мыть в верхней корзине.
- **Посуда и предметы из меди, цинка, олова и латуни:** могут появиться пятна.
- **Алюминиевая посуда:** посуда из анодированного алюминия может потерять цвет.
- **Столовое серебро:** могут появиться пятна.
- **Стекло и хрусталь:** как правило, предметы из стекла и хрусталя пригодны для мытья в посудомоечной машине. Тем не менее, определенные виды стекла и хрусталя могут потускнеть и потерять прозрачность после многократных моек. Для такой посуды рекомендуется использовать самые бережные программы мойки.
- **Декоративная посуда:** декоративная посуда, представленная на рынке, как правило, пригодна для мытья в посудомоечной машине, но краски могут побледнеть после большого числа моек. При сомнениях в стойкости краски рекомендуется мыть только несколько предметов из набора в течение, например, одного месяца.

## 2.4 Использование корзин

Данная посудомоечная машина рассчитана на **13 комплектов посуды**, включая сервировочные блюда.

### НИЖНЯЯ КОРЗИНА

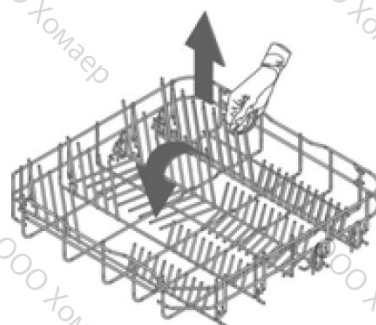
Нижняя корзина подвергается максимальному воздействию нижнего разбрызгивателя, поэтому должна использоваться для "неудобной" для мойки посуды с сильным загрязнением.

Допускаются любые сочетания и способы загрузки при условии, что тарелки, кастрюли и сковороды расположены так, чтобы их загрязненные поверхности подвергались воздействию струй, подающихся снизу.

Для получения максимального пространства внутри корзины для загрузки крупных предметов, некоторые модели приборов оснащены откидными держателями тарелок с 2 или 4 секциями.



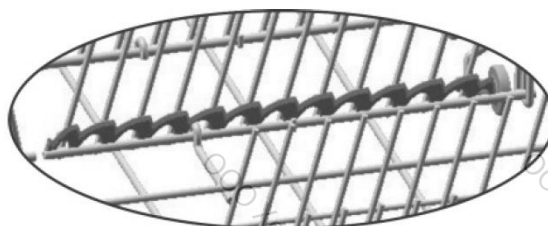
С фиксированными опорами



Со вставками

### ВСТАВКИ ДЛЯ НИЖНЕЙ КОРЗИНЫ

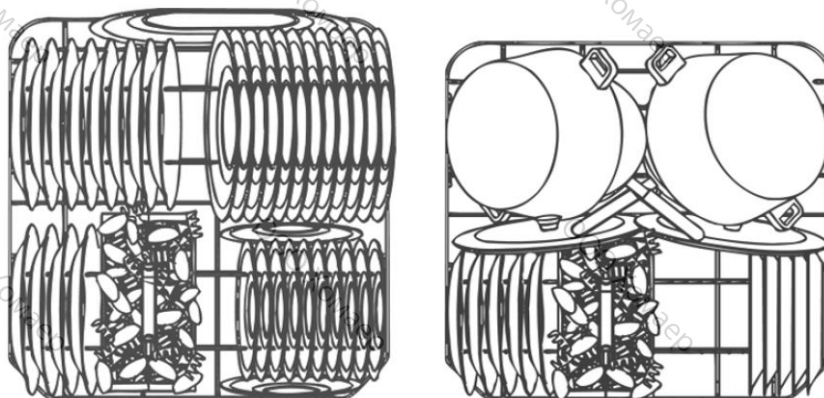
Некоторые модели оснащены держателями для нижней корзины, повышающими эффективность сушки посуды. Вставки поставляются в пакете с аксессуарами; для их использования просто установите их на указанные позиции.



### **ЗАГРУЗКА НИЖНЕЙ КОРЗИНЫ**

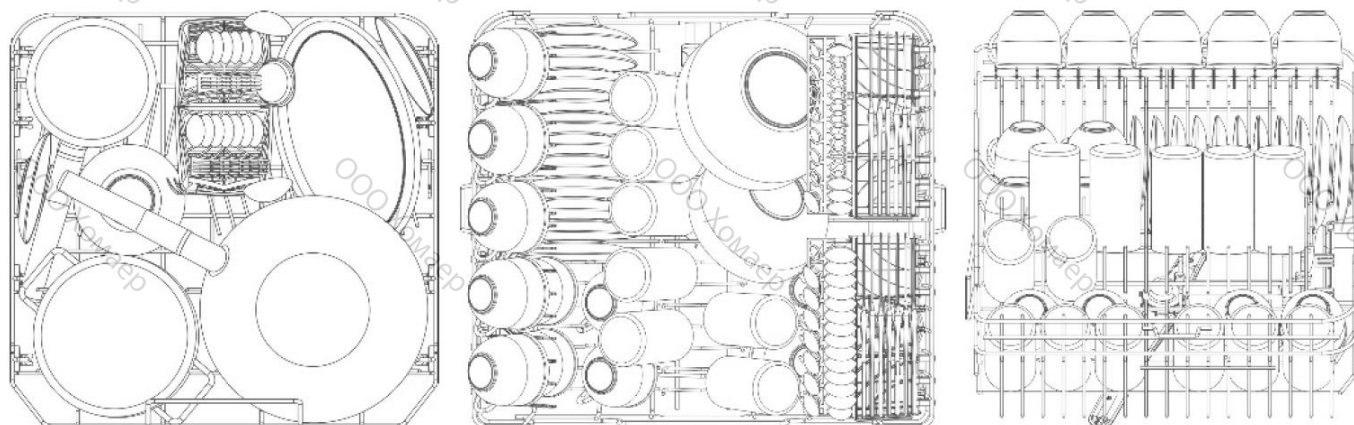
Осторожно загрузите плоские тарелки, суповые тарелки, десертные и сервировочные блюда, установив их вертикально. Кастриулы и сковороды следует установить дном вверх. При установке глубоких и десертных тарелок следите, чтобы между ними оставался зазор.

**Примеры загрузки:**



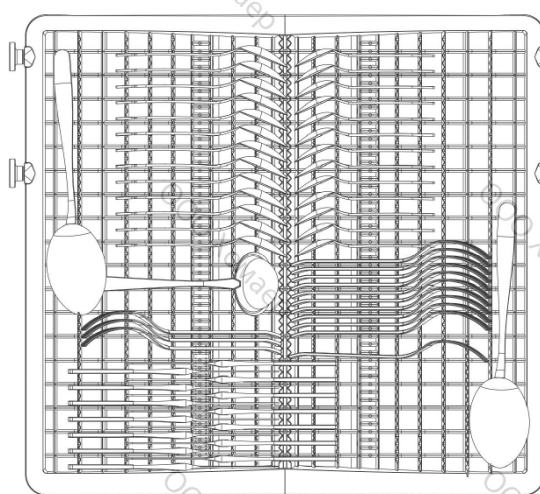
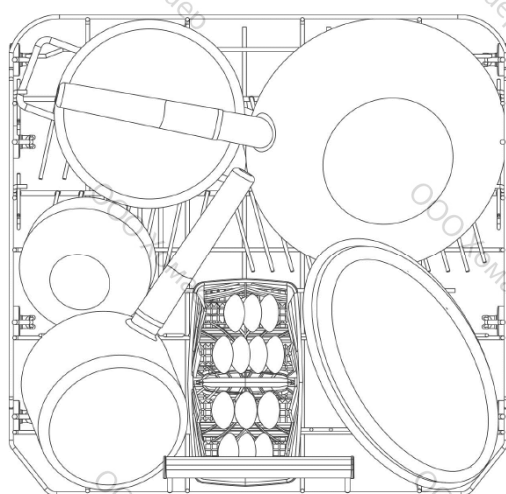
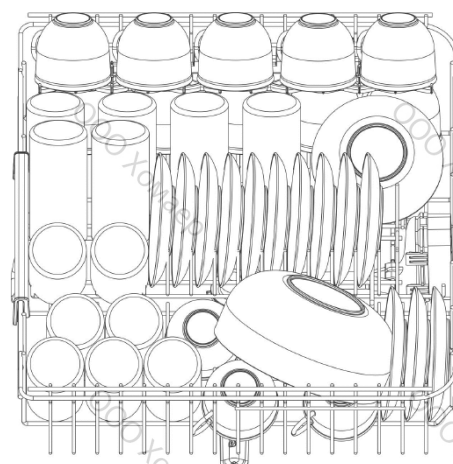
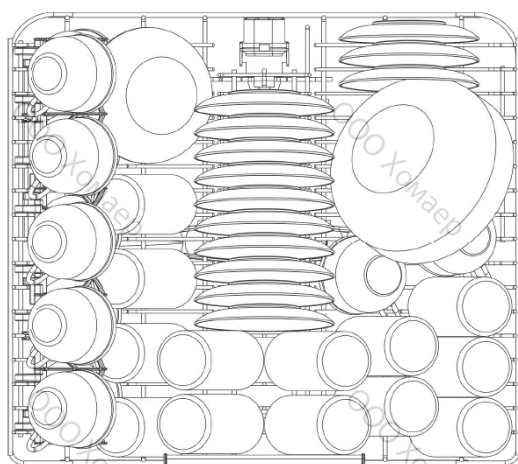
### **ПРИМЕРЫ ЗАГРУЗКИ СИЛЬНО ЗАГРЯЗНЕННОЙ ПОСУДЫ**

**13 стандартных комплектов посуды**



Если держатели нижней корзины опускаются, то для облегчения загрузки их следует оставить в горизонтальном положении.

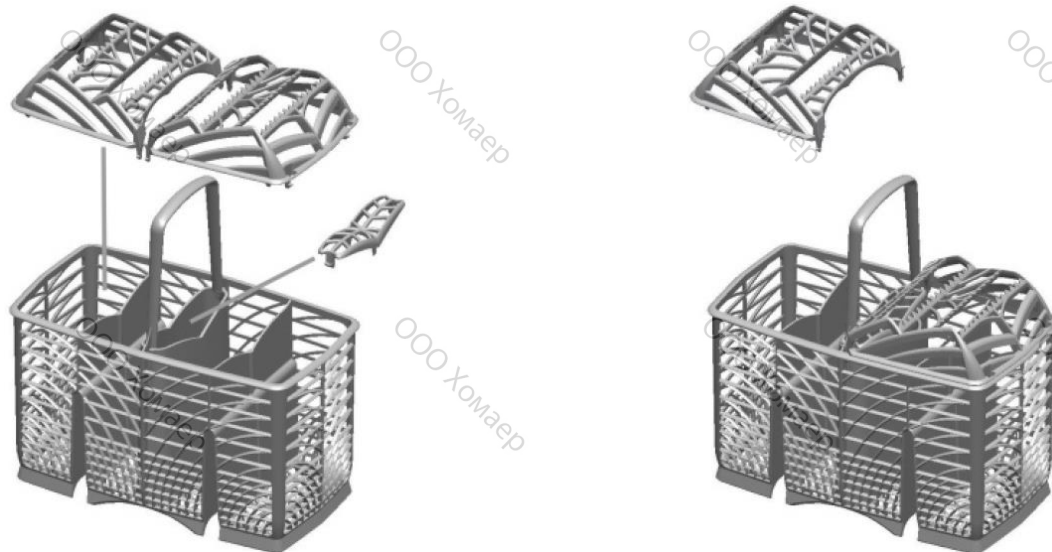
**ВЕРХНЯЯ КОРЗИНА ДЛЯ СТОЛОВЫХ ПРИБОРОВ  
(только у некоторых моделей)**



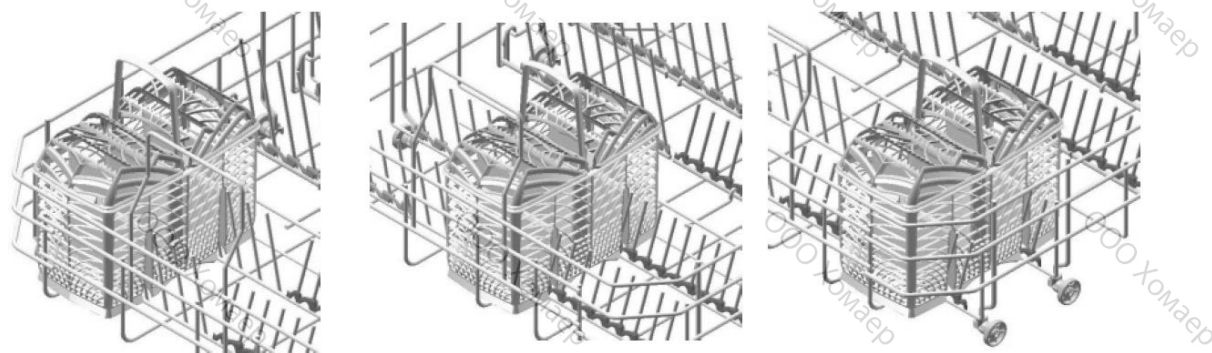
**Если сетки в нижней корзине откидываются, то в целях облегчения загрузки их рекомендуется опускать.**

## КОРЗИНА ДЛЯ СТОЛОВЫХ ПРИБОРОВ

Корзина оснащена **съёмными сетками для столовых приборов**, благодаря которым между приборами обеспечивается достаточное пространство для надлежащего стока воды. Верхние и центральная сетка поставляются в **пакете с аксессуарами**. **Центральная сетка** используется **только в качестве крышки**. Верхние сетки являются **съёмными** и могут **использоваться отдельно**. Столовые приборы должны располагаться в корзине равномерно, ручками вниз. Будьте осторожны при загрузке! Не порежьтесь о лезвия ножей. Данная корзина подходит для всех столовых приборов, кроме длинных, препятствующих работе верхнего разбрызгивателя. Половники, большие ложки и длинные ножи можно помещать в верхнюю корзину, **убедившись, что лезвие ножей не выходит за пределы корзины**.



Корзину для столовых приборов можно установить **в любом месте** нижней корзины в целях более оптимального использования пространства.



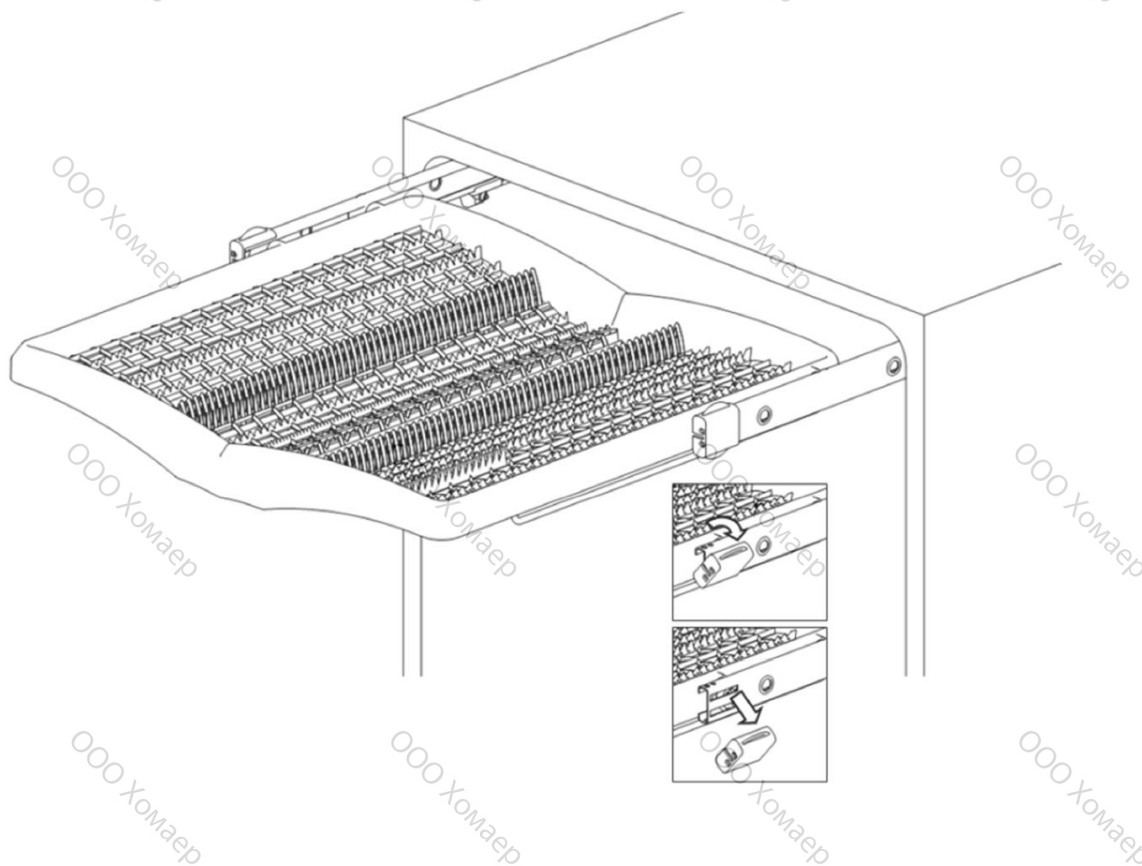


## ВЕРХНЯЯ КОРЗИНА ДЛЯ СТОЛОВЫХ ПРИБОРОВ (только у некоторых моделей)

Данная корзина предназначена для столовых приборов, которые размещаются по ячейкам, и для длинных предметов, размещаемых продольно.

Для упрощения загрузки корзину можно извлечь, также ее можно полностью снять с направляющих, удалив фиксаторы (как показано на рисунке).

Не забудьте установить фиксаторы на место – это позволит избежать случайного выпадения корзины с направляющих.



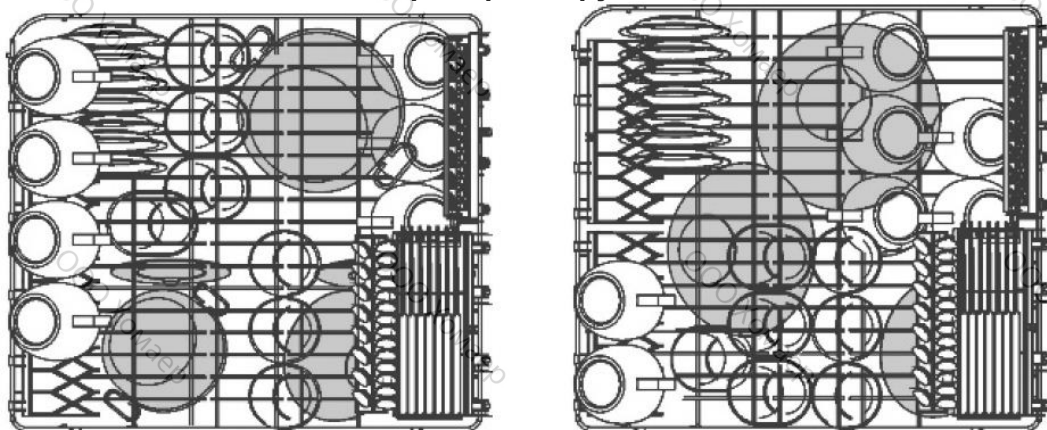
## ВЕРХНЯЯ КОРЗИНА

Верхнюю корзину рекомендуется загружать небольшими предметами, такими как бокалы, небольшие тарелки, чайные и кофейные чашки, блюда, а также легкие предметы из термостойкой пластмассы. Если верхняя корзина установлена в более низкое положение, то в нее также можно загрузить сервировочные блюда, при условии, что они не сильно загрязнены.

### ЗАГРУЗКА ВЕРХНЕЙ КОРЗИНЫ

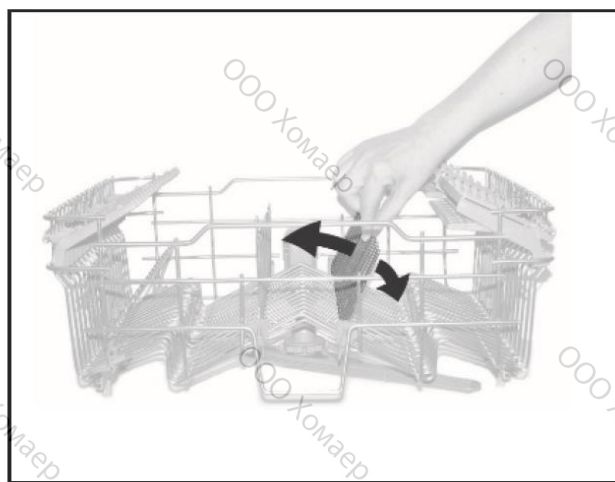
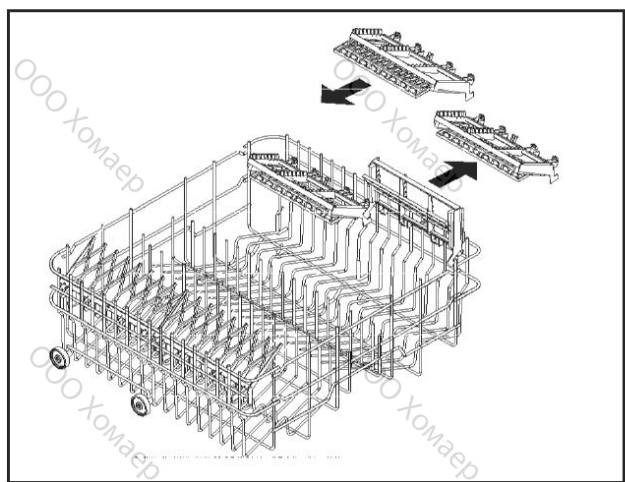
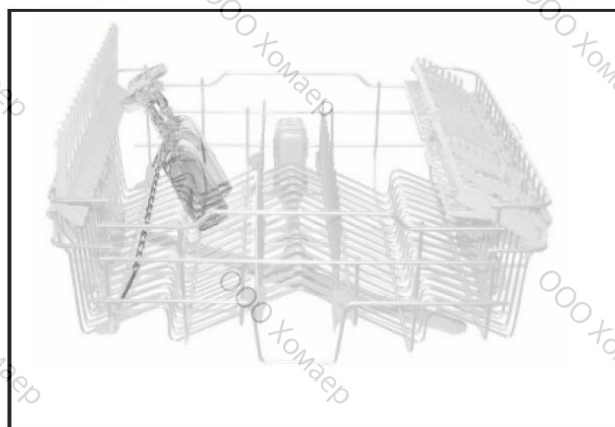
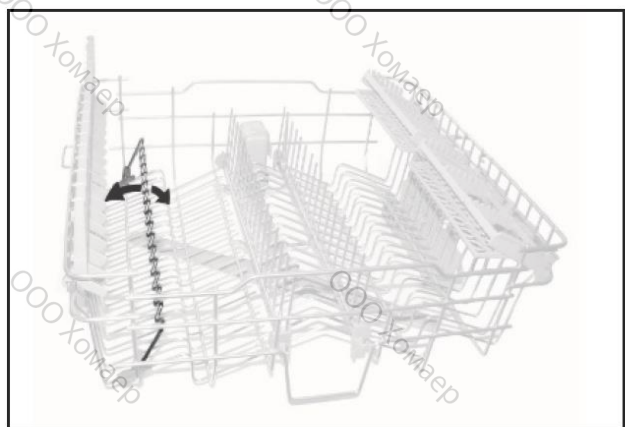
Установите тарелки так, чтобы они были наклонены вперед, чашки, блюда и проч. всегда должны помещаться вверх дном. Левая сторона корзины может загружаться чашками и стаканами, уложенными на двух уровнях. В центре можно разместить тарелки и блюда, установив их вертикально в специальные держатели.

Примеры загрузки:



В зависимости от модели корзина может быть оснащена некоторыми или всеми следующими аксессуарами:

- Держатель для чашек или длинных предметов (половники, ложки и т.д.), слева; Может быть установлен в вертикальное положение, если не используется.
- Держатель для бокалов с высокой ножкой, слева; для использования достаточно приподнять и зафиксировать на специальных креплениях.
- Решетки для ножей и столовых приборов, справа; для укладки ложек выдвиньте держатель, расположенный на направляющих. Если решетки не используются, их можно установить в вертикальное положение.
- Центральные фиксированные или подвижные решетки. Подвижные опоры могут быть зафиксированы в вертикальном положении или положить на дно корзины, если они не используются, а также установить в промежуточное положение в соответствии с потребностями.



## РЕГУЛИРОВАНИЕ ВЫСОТЫ ВЕРХНЕЙ КОРЗИНЫ

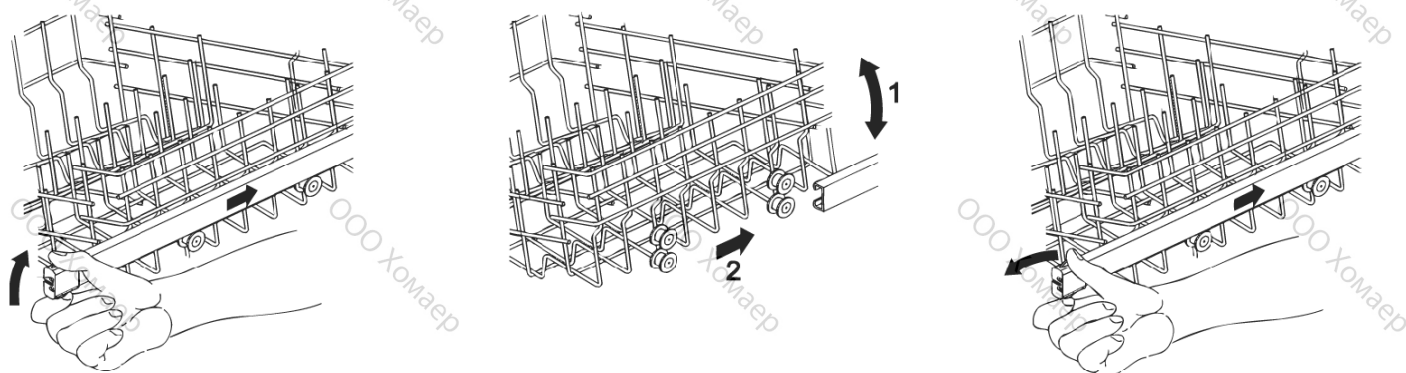
Высота верхней корзины может быть изменена, чтобы в нижнюю корзину можно было установить большие тарелки или кастрюли.

В зависимости от модели посудомоечной машины регулирование осуществляется по типу **А** или по типу **Б**.

**Тип А: выдвижение корзины** с последующей ее установкой в **одном из двух положений**.

- Выдвиньте обе направляющие корзины.
- Снимите ограничители как показано на рисунке.
- Извлеките корзину.
- Вставьте направляющие в верхние или нижние ролики в зависимости от требуемой высоты корзины.
- Установите ограничители на место.

Левая и правая направляющие корзины **должны быть установлены на одну высоту**.

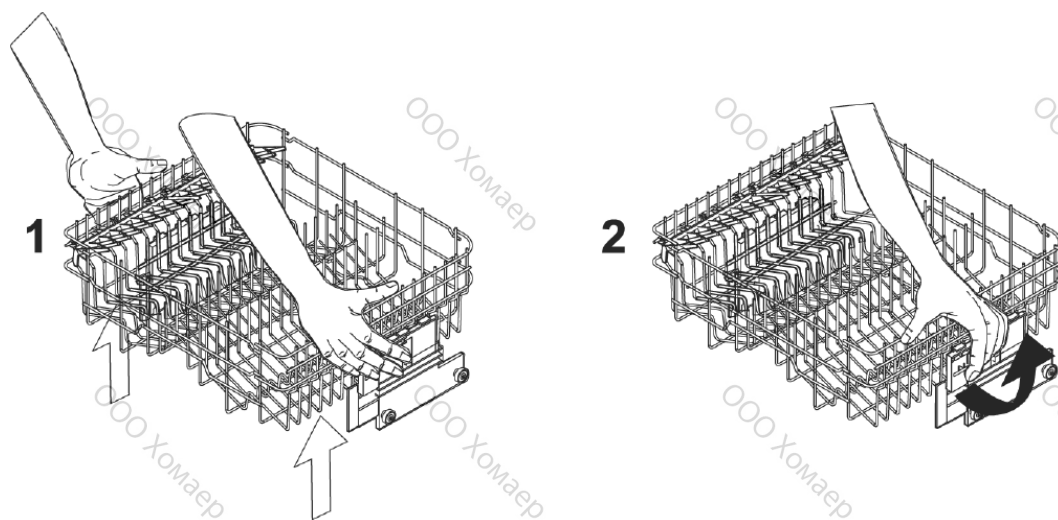


**Тип Б: регулирование в трех положениях** с обеих сторон.

С обеих сторон корзины **должна быть выставлена одинаковая высота**.

- Поднимите корзину, потянув ее за верхнюю часть **(1)**, до первого или второго щелчка, в зависимости от требуемой высоты.
- Чтобы опустить корзину, потяните за рычаг разблокирования **(2)**.

Регулирование также возможно при загруженной корзине. В этом случае, при опускании корзины рекомендуется поддерживать ее рукой, чтобы не побить посуду.



### 3 ЧИСТКА И ТЕХНИЧЕСКОЕ ОБСЛУЖИВАНИЕ



Перед выполнением любых работ отсоедините прибор от сети питания, вынув вилку из розетки или отключив многополюсный автоматический выключатель.

#### 3.1 Общие указания и рекомендации

Не используйте абразивные чистящие средства или средства, содержащие кислоты.

Регулярно очищайте наружные поверхности корпуса и дверцу посудомоечной машины с помощью мягкой тканевой салфетки, смоченной чистой водой или водой с добавлением обычного чистящего средства для окрашенных поверхностей. Очищайте уплотнения дверцы с помощью влажной губки. Периодически (один или два раза в год) очищайте рабочую камеру и уплотнения от отложившейся грязи с помощью смоченной в воде мягкой тканевой салфетки.

#### ОЧИСТКА ФИЛЬТРА ПИТАЮЩЕЙ ВОДЫ

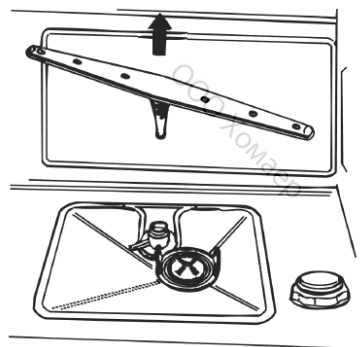
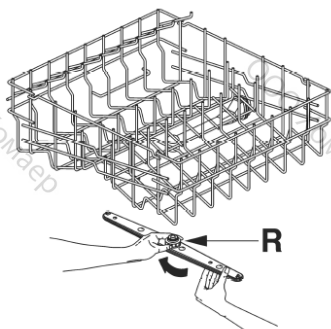
Фильтр питающей воды **A** расположен на выходе водопроводного крана необходимо периодически чистить.

Закройте кран питающего водопровода, отвинтите конец питающего шланга, извлеките фильтр **A** и аккуратно промойте его струей проточной водой. Установите фильтр **A** на место и аккуратно закрутите конец питающего шланга, затем откройте водопроводный кран.

#### ЧИСТКА РАЗБРЫЗГИВАТЕЛЕЙ

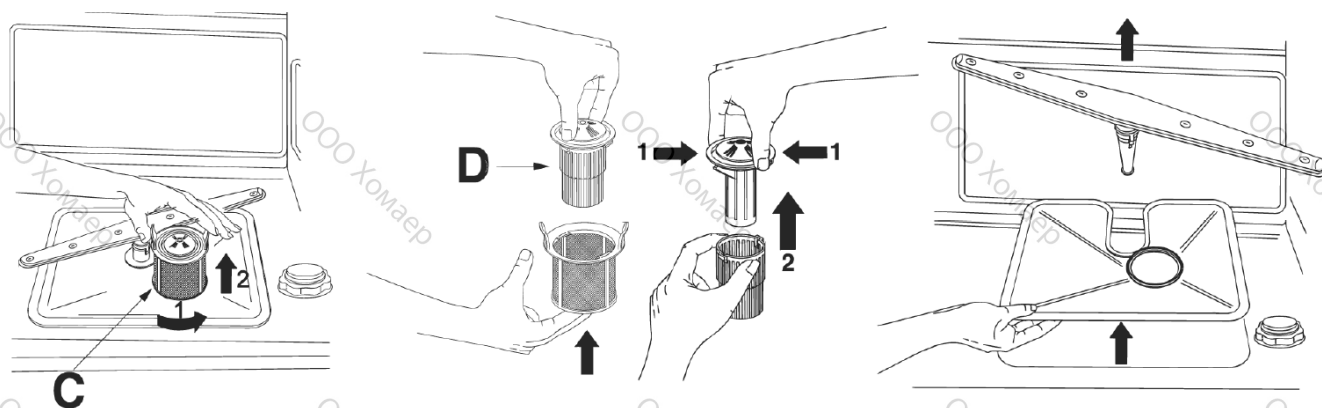
Во избежание засорения сопла необходимо периодически чистить. Для обеспечения этого разбрызгиватели выполнены легкоъемными. Промойте сопла струей проточной воды и аккуратно установите на место. **Убедитесь, что разбрызгиватели вращаются беспрепятственно.**

- Чтобы снять **верхний** разбрызгиватель, открутите стопорную гайку **R**.
- Чтобы снять **нижний** разбрызгиватель, просто потяните его вверх за центральную часть.



## ЧИСТКА ФИЛЬТРА

- Рекомендуется периодически проверять фильтр **C** и, при необходимости, чистить его. Чтобы извлечь фильтр, возьмитесь за выступы, поверните его против часовой стрелки и потяните вверх.
- Надавите снизу на центральный фильтр **D**, чтобы извлечь его из сетчатого фильтра:
- Отделите друг от друга две части пластмассового фильтра, надавив на корпус фильтра в местах, указанных стрелками.
- Извлеките центральный фильтрующий элемент, потянув его вверх.



## ОБЩИЕ УКАЗАНИЯ И РЕКОМЕНДАЦИИ ПО НАДЛЕЖАЩЕМУ ТЕХНИЧЕСКОМУ ОБСЛУЖИВАНИЮ:

- Фильтры следует чистить **под струей проточной воды** с помощью жесткой щетки.
- **При снятии фильтра** следите, чтобы на нем не было остатков пищи. Попадание остатков пищи в водосборный стакан может привести к блокировке гидравлических компонентов и засорить сопла разбрызгивателей.
- Необходимо **очищать фильтры тщательно**, следуя приведенным выше указаниям: посудомоечная машина не будет функционировать, если фильтр засорен.
- **Осторожно установите** фильтры на место. Отсутствие фильтра может привести к повреждению насоса.

## ДЛИТЕЛЬНЫЙ ПРОСТОЙ:

- Выполните два раза подряд программу замачивания.
- **Выньте** вилку из розетки.
- **Оставьте дверцу слегка приоткрытой** во избежание образования неприятных запахов в рабочей камере.
- **Наполните дозатор ополаскивателя.**
- **Закройте кран на питающем водопроводе.**



### **ПРОВЕРКИ ПЕРЕД ВКЛЮЧЕНИЕМ ПРИБОРА ПОСЛЕ ДЛИТЕЛЬНОГО ПРОСТОЯ:**

- Убедитесь в отсутствии грязи или ржавчины в водопроводе: при их наличии сливайте воду из водопровода в течение нескольких минут.
- **Вставьте вилку** обратно в розетку.
- **Подсоедините шланг** питающей воды к крану и **откройте кран**.

### **ПОИСК И УСТРАНЕНИЕ НЕБОЛЬШИХ НЕИСПРАВНОСТЕЙ**

В некоторых случаях небольшие неисправности можно устранить, следуя следующим инструкциям:

#### **Если программа не запускается, проверьте следующее:**

- посудомоечная машина подсоединена к сети питания;
- присутствует напряжение питания;
- кран на питающем водопроводе открыт;
- дверца посудомоечной машины закрыта надлежащим образом.

#### **Если в посудомоечной машине остается вода, проверьте следующее:**

- сливной шланг не перекручен;
- сифон в сливной линии не засорен;
- фильтр в посудомоечной машине не засорен.

#### **Если результаты мойки посуды неудовлетворительны, проверьте следующее:**

- добавлено надлежащее количество моющего средства;
- в специальном отделении имеется соль для посудомоечных машин;
- посуда уложена надлежащим образом;
- выбранная программа соответствует типу и степени загрязнения посуды;
- все фильтры очищены и установлены надлежащим образом;
- сопла разбрызгивателей не засорены;
- посуда не блокирует вращение разбрызгивателей.



**Если посуда не сохнет или остается блеклой, проверьте следующее:**

- Наличие ополаскивателя в соответствующем дозаторе.
- Дозатор настроен на подачу надлежащего количества ополаскивателя.
- Используемое моющее средство имеет хорошее качество и не потеряло свою эффективность (например, из-за неправильного хранения в открытой упаковке).

**Если на посуде имеются разводы, пятна и проч., проверьте следующее:**

- Дозатор настроен на подачу слишком большого количества ополаскивателя.

**Если в рабочей камере видны следы ржавчины, проверьте следующее:**

- Рабочая камера изготовлена из нержавеющей стали, поэтому следы ржавчины привнесены извне (из водопровода, от посуды, столовых приборов и т.д.). Для устранения этих следов в продаже имеются специальные средства.
- Убедитесь, что используется надлежащее количество моющего средства. Некоторые моющие средства более коррозиоактивны, чем другие.
- Убедитесь, что крышка отделения для соли закрыта надлежащим образом, а система умягчения настроена правильно.



Если после выполнения указанных выше действий проблема не устранилась, свяжитесь с ближайшим сервисным центром.

**ВНИМАНИЕ! Любые работы, выполняемые неавторизованными специалистами, не подпадают под действие гарантии и должны оплачиваться потребителем.**



## 4 ПОИСК И УСТРАНЕНИЕ НЕИСПРАВНОСТЕЙ

Посудомоечная машина может сигнализировать о **неисправностях** путем одновременного включения нескольких индикаторов (см. таблицу ниже); кроме того, при возникновении неисправности на дисплее будет отображаться текст "E" или "Err" (в зависимости от модели).

НЕИСПРАВНОСТЬ					ОПИСАНИЕ	
E1						<p><b>Неисправность системы "Acquastop"</b> Сработала система защиты от затопления (только для моделей, оснащенных данной системой). Система срабатывает в случае утечки воды. Свяжитесь с сервисным центром.</p>
E2						<p><b>Опасный уровень воды</b> Сработала система ограничения уровня воды в посудомоечной машине. Отмените программу и отключите посудомоечную машину. Вновь включите посудомоечную машину, выберите программу и запустите цикла мойки. Если проблема не исчезла, свяжитесь с сервисным центром.</p>
E3						<p><b>Неисправность водонагревателя</b> Вода не нагревается или нагревается ненадлежащим образом. Повторите программу мойки, если проблема не исчезла, свяжитесь с сервисным центром.</p>
E4						<p><b>Неисправность системы контроля температуры воды</b> Отмените программу и отключите посудомоечную машину. Вновь включите посудомоечную машину, выберите программу и запустите цикла мойки. Если проблема не исчезла, свяжитесь с сервисным центром.</p>
E5						<p><b>Ненадлежащая подача воды</b> Вода не поступает в прибор или поступает ненадлежащим образом. Убедитесь в правильности выполнения гидравлических соединений, открыт ли водопроводный кран и чистые ли фильтры. Если проблема не исчезла, свяжитесь с сервисным центром.</p>
E6						<p><b>Ненадлежащий слив воды</b> Вода не удаляется или удаляется ненадлежащим образом. Убедитесь, что сливной шланг не перекручен и не поврежден, а также в том, что сифон и фильтр не засорены. Если проблема не исчезла, свяжитесь с сервисным центром.</p>

**НЕИСПРАВНОСТЬ****ОПИСАНИЕ****E7**

**Неисправность турбинного регулятора расхода**  
(только для моделей, оснащенных данной опцией)  
Прибор не способен точно "измерить" количество потребляемой воды. Отмените программу и отключите посудомоечную машину. Вновь включите посудомоечную машину, выберите программу и запустите цикла мойки. Если проблема не исчезла, свяжитесь с сервисным центром.

**E8**

**Неисправность системы поочередной мойки**  
Отмените программу и отключите посудомоечную машину. Вновь включите посудомоечную машину, выберите программу и запустите цикла мойки. Если проблема не исчезла, свяжитесь с сервисным центром.

**E9**

**Неисправность системы подачи воды**  
Свяжитесь с сервисным центром.

□ Индикатор отключен    ■ Индикатор включен    ✂ Индикатор мигает

При возникновении неисправности прибор прерывает текущую программу и сигнализирует об аварии.

- При авариях **E1, E2, E3, E4, E8 и E9** текущая программа прерывается незамедлительно.
- При авариях **E5 и E6** программа останавливается и после устранения неисправности продолжает работу.
- Авария **E7** отображается в конце цикла, который, тем не менее, доводится до конца, так как авария не влияет на работу посудомоечной машины.

Для "сброса" аварии выполните следующее:

- открыть и вновь закрыть дверцу или отключить и вновь включить прибор. В этот момент посудомоечную машину можно запрограммировать заново.



Если авария не исчезла, свяжитесь с авторизованным сервисным центром.

## ТЕХНИЧЕСКИЕ ХАРАКТЕРИСТИКИ

<b>Ширина</b>	597 ÷ 599 мм
<b>Глубина, измеренная по внешней кромке панели управления</b>	550 мм
<b>Высота</b>	от 820 до 870 мм от 860 до 910 мм
<b>Вместимость</b>	13 стандартных комплектов посуды
<b>Давление воды в питающем водопроводе</b>	мин. 0,05 - макс. 0,9 МПа (мин. 0,5 - макс. 9 бар)
<b>Электрические характеристики</b>	См. заводскую табличку

